

SMILTENES NOVADA, SMILTENES NEKUSTAMĀ ĪPAŠUMA

„DRANDU IELA 5C”

ZEMES VIENĪBAS AR KADASTRA APZĪMĒJUMU Nr. 94150050617

DETĀLPLĀNOJUMS

GRAFISKĀ DAĻA

Pasūtītājs:

Smiltenes novada pašvaldība

Izstrādātājs:



valdes locekle Līna Dimitrijeva

2015.gads

SATURS

1. Detālplānojuma teritorijas funkcionālais zonējums un apgrūtinātās teritorijas un objekti.....	3
2. Inženierkomunikāciju plāns	4
3. Topogrāfiskais plāns	5

DETĀLPLĀNOJUMA TERITORIJAS
FUNKCIONĀLAIS ZONĒJUMS

ZEMES VIENĪBAS NUMURS	ATĻAUTĀ IZMANTOŠANA	ZEMES VIENĪBAS PLATĪBA (m ²)	NILM
1	DZS	1200	0601
2	DZS	975	0601
3	DZS	911	0601
4	DZS	884	0601
5	DZS	1040	0601
6	DZS	243	0601
7	SI	1380	1101
KOPĀ:		6632	

SARKANO LĪNIJU PAGRIEZIENU
PUNKTU KOORDINĀTAS (LKS-92)

Nr.	X	Y
1	365146.04	613925.70
2	365138.76	613945.15
3	365142.68	613946.64
4	365147.50	613954.73
5	365141.70	613998.90
6	365140.47	614028.63
7	365152.36	614031.43
8	365153.67	613999.93
9	365159.69	613954.09
10	365165.01	613936.64

APZĪMĒJUMI:

- SAVRUPMĀJU DZĪVOJAMĀS APBŪVES TERITORIJA (DZS)
- IELAS (SI)
- DETĀLPLĀNOJUMA ROBEŽA
- PROJ. ZEMES VIENĪBAS ROBEŽA
- PROJ. BŪVLAIDES LĪNIJA
- PROJ. APBŪVES LĪNIJA
- AIZSARGJOSLA GAR ELEKTRONISKAJAM TĪKLIEM*
- AIZSARGJOSLA GAR ELEKTRISKAJAM TĪKLIEM*
- PROJ. SARKANĀ LĪNIJA; PAGRIEZIENA PUNKTS
- PĀRKĀRTOJAMĀ 20KV ELEKTROLĪNIJA
- ELEKTRONISKO SAKARU KABELIS
- PĀRKĀRTOJAMS ELEKTRONISKO SAKARU KABELIS
- 0,4 kV ELEKTROKABELIS
- ŪDENSVAIDS
- PROJ. BRAUKTUVE
- PROJEKTĒJAMĀS ZEMES VIENĪBAS NR. PROJEKTĒJAMĀS ZEMES VIENĪBAS FUNKCIONĀLĀ ZONĒJUMA APZĪMĒJUMS
- ORIENTĒJOŠS APBŪVES IZVIETOJUMS

PIEZĪME: * - pēc līnijas pārkārtošanas aizsargjosla tiek likvidēta

APGRŪTINĀJUMU TABULA

Apgrūtinājums	Apgrūtinājuma kods	Apgrūtinājuma platums (m)	Apgrūtinājuma platība (m ²) proj. zemes vienībās						
			Nr. 1	Nr. 2	Nr. 3	Nr. 4	Nr. 5	Nr. 6	Nr. 7
Ekspluatācijas aizsargjosla gar gaisvada līniju ar nominālo spriegumu līdz 20 kV	7312050601	2.5	-	-	-	-	143.6*	-	-
Ekspluatācijas aizsargjosla gar elektrisko tīklu kabeļu līniju	7312050201	1.5	-	-	-	-	99.8	-	-
Ekspluatācijas aizsargjosla gar ielu - sarkanā līnija	7312030100	Noteikta saskaņā ar grafisko daļu	-	-	-	-	-	-	1380
Ekspluatācijas aizsargjoslas teritorija gar pazemes elektronisko sakaru tīklu līniju un kabeļu kanalizāciju	7312040100	1.0	0.26*	-	-	-	53*	32*	72*

PIEZĪME: * - pēc līnijas pārkārtošanas apgrūtinājums tiek likvidēts

PIEZĪMES:
1. LKS-92 koordinātu sistēma. (m.k.=0.999760)
2. Latvijas augstumu sistēma.
3. Uzmērīšana veikta 2015.gada 6.augustā
4. Topogrāfiskie apzīmējumi attēloti atbilstoši MK noteikumu Nr.281 1.piel. Rīgā 2012.gada 24.aprīlī (prot. Nr.22 13.§)
5. Topogrāfiskā uzmērījuma platība 0.9 ha
6. Uzmērīšanā izmantots Smiltene pilsētas poligonometrijas tīkls
7. Zemes vienību robežas ir attēlotas atbilstoši zemes kadastrālās uzmērīšanas un vietējā ģeodēziskā tīkla precizitātei un var nesakrist ar situāciju plānā. VZD datne pasūtīta 06.08.2015 29104.edoc

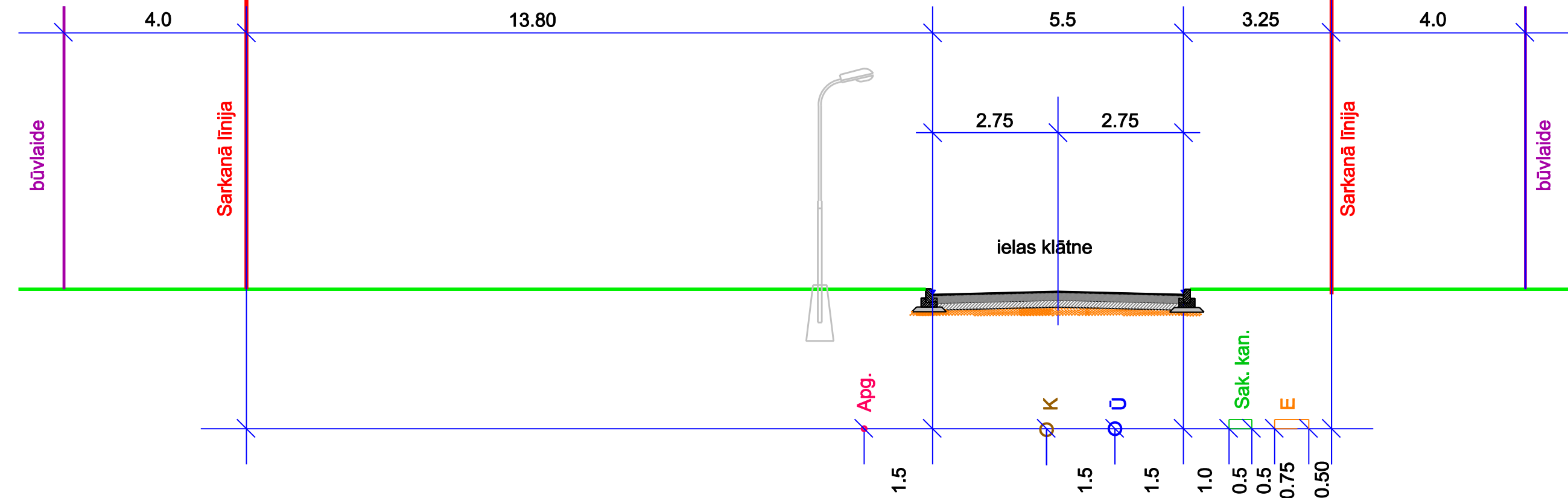
	Dat.	Paraksts	
Izstr.vad	A. Lapiņš		SMILTENES NOVADA SMILTENES PILSĒTAS NEKUSTAMĀ ĪPAŠUMA DRANDU IELA 5C DETĀLPLĀNOJUMS
Proj.vad	T. Skuja		
Izstr.	V. Juntņa		
Zemes ierīkotāja	I. Liliņa (sertif.nr. AA-000000040)		DETĀLPLĀNOJUMA TERITORIJAS FUNKCIONĀLAIS ZONĒJUMS UN APGRŪTINĀTĀS TERITORIJAS UN OBJEKTI
Pasūtītājs:			SMILTENES NOVADA DOME Pils iela 2 Latvija; Smiltene; LV 4729 Tālr.: +371 64774844 Faksa.: +371 64707570 dome@smiltene.lv
SIA "Reģionālie projekti" Rūpniecības iela 32b-502 Latvija; Rīga; LV 1045 Tālr.: +371 67320809 Faksa.: +371 67320807 birojs@rp.lv			Mērogs: 1:500 Lapa: 1 Lapas: 2

IELU PROFILI:

MĒROGS 1:200

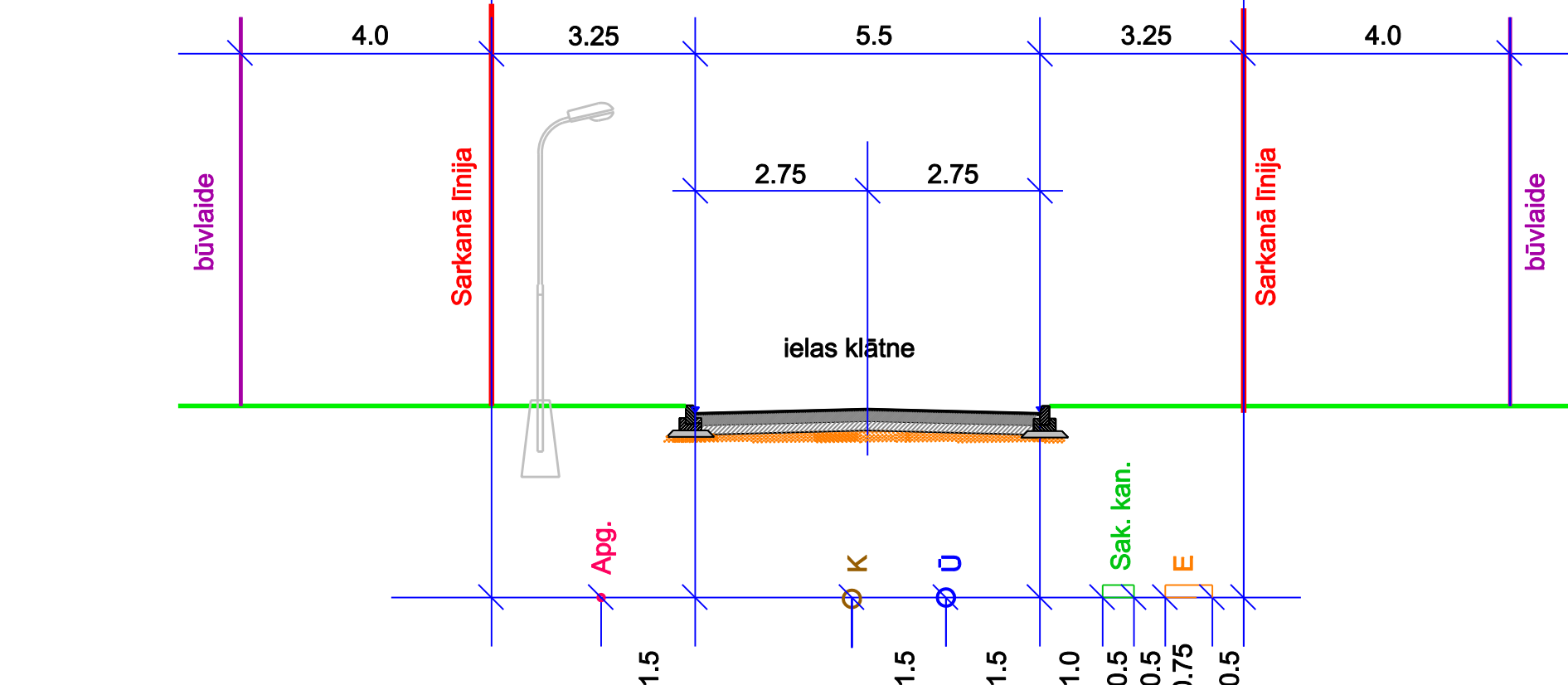
A-A

22.07



B-B

12.0



DETĀLPLĀNOJUMA TERITORIJAS FUNKCIONĀLAIS ZONĒJUMS

ZEMES VIENĪBAS NUMURS	ATĻAUTĀ IZMANTOŠANA	ZEMES VIENĪBAS PLATĪBA (m²)	NĪLM
1	DZS	1199.5	0601
2	DZS	974.7	0601
3	DZS	911	0601
4	DZS	883.6	0601
5	DZS	1040	0601
6	DZS	243	0601
7	SI	1379.6	1101
KOPĀ:		6632	

SARKANO LĪNIJU PAGRIEZIENU PUNKTU KOORDINĀTAS (LKS-92)

Nr.	X	Y
1	365146.04	613925.70
2	365138.76	613945.15
3	365142.68	613946.64
4	365147.50	613954.73
5	365141.70	613998.90
6	365140.47	614028.63
7	365152.36	614031.43
8	365153.67	613999.93
9	365159.69	613954.09
10	365165.01	613936.64

APZĪMĒJUMI:

- DETĀLPLĀNOJUMA ROBEŽA
- PROJ. ZEMES VIENĪBAS ROBEŽA
- PROJ. BŪVLAIDES LĪNIJA
- - - PROJ. APBŪVES LĪNIJA
- X X AIZSARGJOSLA GAR ELEKTRISKAJĪEM TĪKLIEM*
- X X AIZSARGJOSLA GAR ELEKTRONISKAJĪEM SAKARU TĪKLIEM*
- PROJ. SARKANĀ LĪNIJA; PAGRIEZIENA PUNKTS
- X X PĀRKĀRTOJAMĀ 20kV ELEKTROLĪNIJA
- ELEKTRONISKO SAKARU KABEĻIS
- X X PĀRKĀRTOJAMS ELEKTRONISKO SAKARU KABEĻIS
- 0,4 kV ELEKTROKABEĻIS
- ŪDENSVADS
- KANALIZĀCIJAS VADS
- PROJĒKTĒJAMĀIS ŪDENSVADS
- PROJĒKTĒJAMĀIS KANALIZĀCIJAS VADS
- PĀRKĀRTOTS ELEKTRONISKO SAKARU KABEĻIS
- PROJĒKTĒJAMĀIS ELEKTRONISKO SAKARU KABEĻIS
- PROJĒKTĒJAMĀIS ELEKTROKABEĻIS, SADALNE
- PROJĒKTĒJAMĀIS APGAISMOJUMA KABEĻIS
- PROJ. BRAUKTUVE
- 6 DZS PROJĒKTĒJAMĀS ZEMES VIENĪBAS NR. PROJĒKTĒJAMĀS ZEMES VIENĪBAS FUNKCIONĀLA ZONĒJUMA APZĪMĒJUMS

PIEZĪME: * pēc līnijas pārkārtošanas aizsargjosla tiek likvidēta

APGRŪTINĀJUMU TABULA

Apgrūtinājums	Apgrūtinājuma kods	Apgrūtinājuma platums (m)	Apgrūtinājuma platība (m²) proj. zemes vienībās						
			Nr. 1	Nr. 2	Nr. 3	Nr. 4	Nr. 5	Nr. 6	Nr. 7
Ekspluatācijas aizsargjosla gar gaisvada līniju ar nominālo spriegumu līdz 20 kV	7312050601	2.5	-	-	-	-	143.6*	-	-
Ekspluatācijas aizsargjosla gar elektrisko tīklu kabeļu līniju	7312050201	1.5	-	-	-	-	99.8	-	-
Ekspluatācijas aizsargjosla gar ielu - sarkanā līnija	7312030100	Nolikta saskaņā ar grafisko datus	-	-	-	-	-	-	1380
Ekspluatācijas aizsargjoslas teritorija gar pazemes elektronisko sakaru tīklu līniju un kabeļu kanalizāciju	7312040100	1.0	0.26*	-	-	-	53*	32*	72*

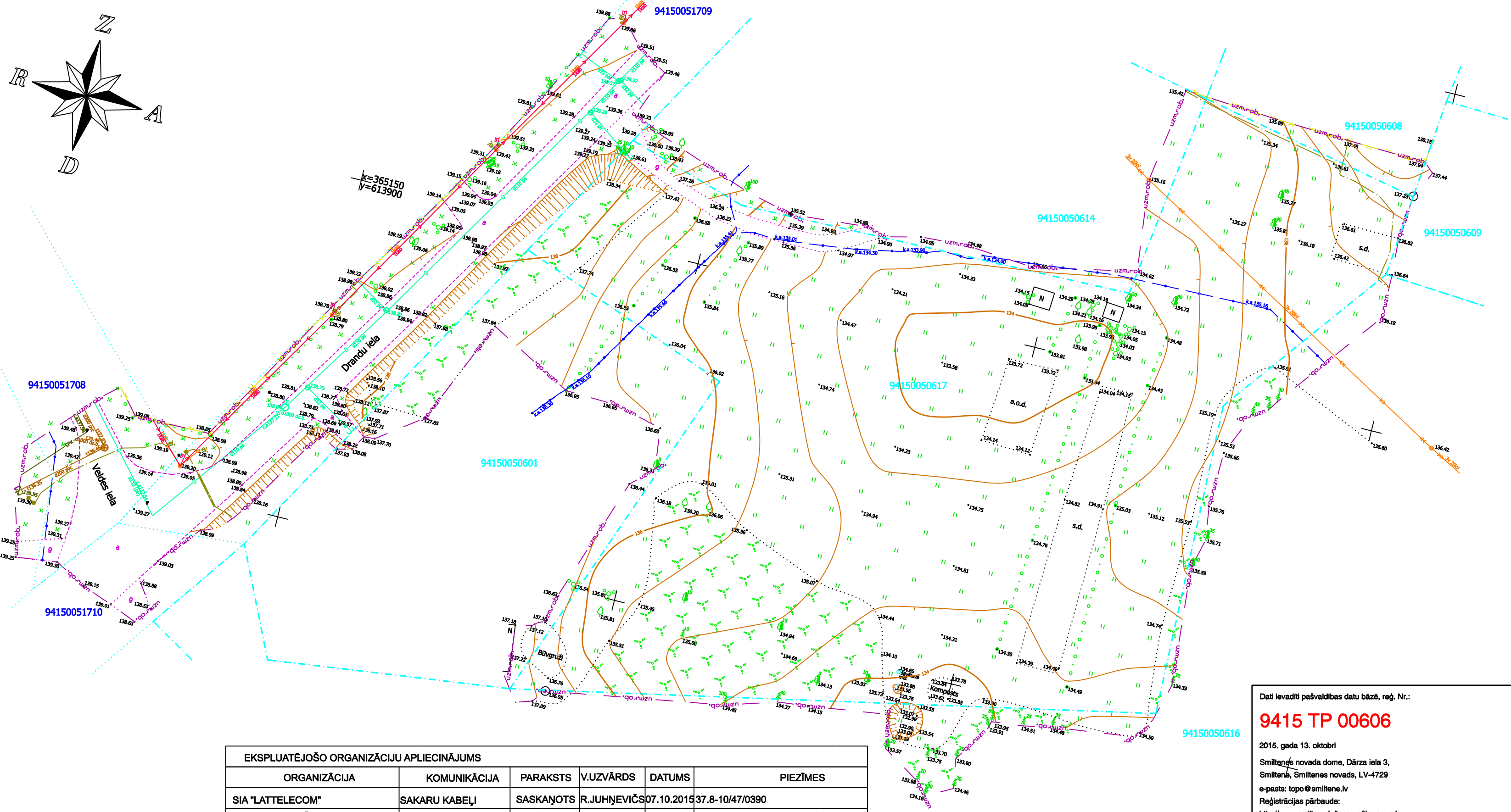
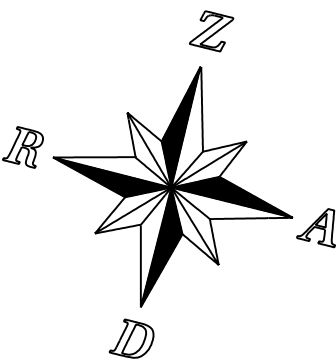
PIEZĪME: * pēc līnijas pārkārtošanas apgrūtinājums tiek likvidēts

PIEZĪMES:
 1. LKS-92 koordinātu sistēma. (m.k.=0.999760)
 2. Latvijas augstumu sistēma.
 3. Uzņemšana veikta 2015.gada 6.augustā
 4. Topogrāfiskie apzīmējumi atbilstoši MK noteikumiem Nr.281 1.piel. Rīgā 2012.gada 24.aprīlī (prot. Nr.22 13.š)
 5. Topogrāfiskā uzņēmuma platība 0.9 ha
 6. Uzņemšanā izmantots Smiltene pilsētas poligonometrijas tīkls
 7. Zemes vienību robežas ir attēlotas atbilstoši zemes kadastrālās uzņemšanas un vietējā ģeodēziskā tīkla precizitātei un var nesakrist ar situāciju plānā. VZD datne pasūtīta 06.08.2015 29104.edoc

Izstr.vad	A. Lapiņš	Dat.		Paraksts	
Proj.vad	T. Skuja				
Izstr.	V.Jumtīpa				
Zemes īpašotāja	I. Liliš (sertif.nr. AA-00000040)				

SMILTENES NOVADA SMILTENES PILSĒTAS NEKUSTAMĀ ĪPAŠUMA DRANDU IELA 5C DETĀLPLĀNOJUMS		Mērogs: 1:500
INŽENIERKOMUNIKĀCIJU PLĀNS		Lapa: 2
Pasūtītājs: SMILTENES NOVADA DOME		Lapas: 2

REGIONĀLIE PROJEKTI	SIA "Reģionālie projekti" Rūpniecības iela 32b-502 Latvija, Rīga, LV 1045 Tālrunis: +371 67320809 Fakss: +371 67320807 birojs@rp.lv
	Pils iela 2 Latvija, Smiltene, LV 4729 Tālrunis: +371 64774844 Fakss: +371 64707570 dome@smiltene.lv



EKSPLOATĒJOŠO ORGANIZĀCIJU APLIECINĀJUMS					
ORGANIZĀCIJA	KOMUNIKĀCIJA	PARAKSTS	V.UZVārds	DATUMS	PIEZĪMES
SIA "LATTELECOM"	SAKARU KABEĻI	SASKAŅOTS	R.JUHŅEVIČS	07.10.2015	37.8-10/47/0390
A/S SADALES TĪKLS	ELEKTRĪBAS KABEĻI	SASKAŅOTS	K.LIEPIŅŠ	07.10.2015	
SMILTENES NKUP	KANALIZĀCIJA, ODENSAPGĀDE	SASKAŅOTS	BAIBA CĪRULE	02.10.2015	

Dati ievadīti pašvaldības datu bāzē, reģ. Nr.:
9415 TP 00606
 2015. gada 13. oktobrī
 Smiltēnes novada dome, Dārza iela 3,
 Smiltene, Smiltēnes novads, LV-4729
 e-pasts: topo@smiltene.lv
 Reģistrācijas pārbaude:
http://www.smiltene.lv/topografija_novads

PIEZĪMES:
 1. LKS-92 koordinātu sistēma. (m.k.=0.999760)
 2. Latvijas augstumu sistēma.
 3. Uzmērīšana veikta 2015.gada 6.augustā
 4. Topogrāfiskie apzīmējumi attēloti atbilstoši MK not.Nr.281 1.piel. Rīgā 2012.gada 24.aprīlī (prot. Nr.22 13.§)
 5. Topogrāfiskā uzmērījuma platība 0.9 ha
 6. Uzmērīšanā izmantots Smiltēnes pilsētas poligonometrijas tīkls
 7. Zemes vienību robežas ir attēlotas atbilstoši zemes kadastrālās uzmērīšanas un vietējā ģeodēziskā tīkla precizitātei un var nesakrist ar situāciju plānā. VZD datne pasūtīta 06.08.2015 29104.edoc

SIA "RE Mēriņeks"		Objekts: Drandū iela 5C, Smiltene	
Avotu iela 14, Smiltene Reģistrācijas numurs: LV 44103069817 t.26440704			
vadītājs E.Apsītis	07.10.2015.	Pasūtītājs: SIA "Reģionālie projekti"	
ģeodēzists R.Staņa sertifikāta Nr. BC-370	07.10.2015.	Topogrāfiskais plāns	
darba reģistrācijas Nr.	TOPO-RE402015E	Mērogs 1 : 500	lapas 1.lapa

DETĀLPLĀNOJUMA IZSTRĀDĀTĀJS



SIA "Reģionālie Projekti"

Rūpniecības iela 32b – 502, Rīga, LV – 1045
tālrunis: +371 67 32 08 09, fakss: +371 67 32 09 07
e-pasts: birojs@rp.lv
www.rp.lv